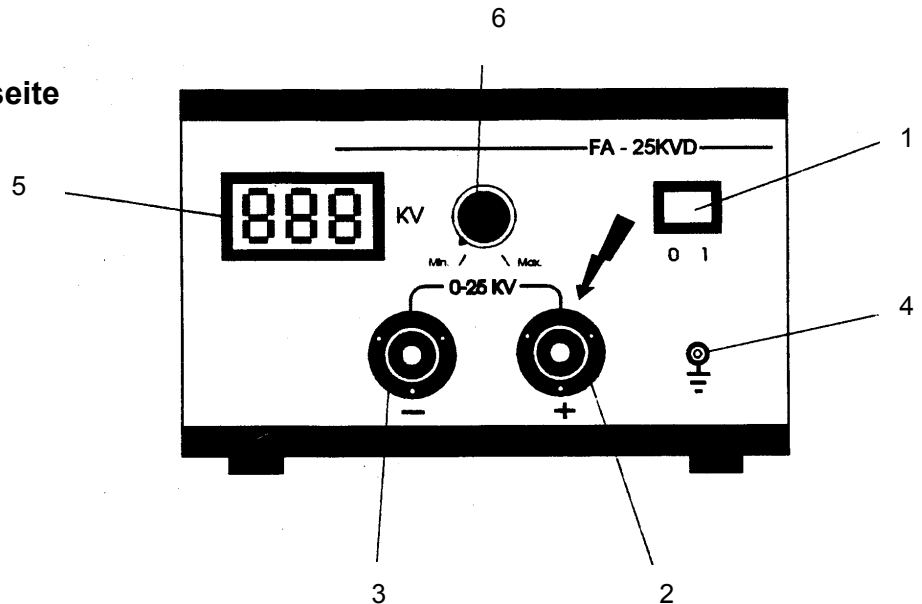


## CL01047 Hochspannungs-Netzgerät 1-25 kV

### 1. Beschreibung

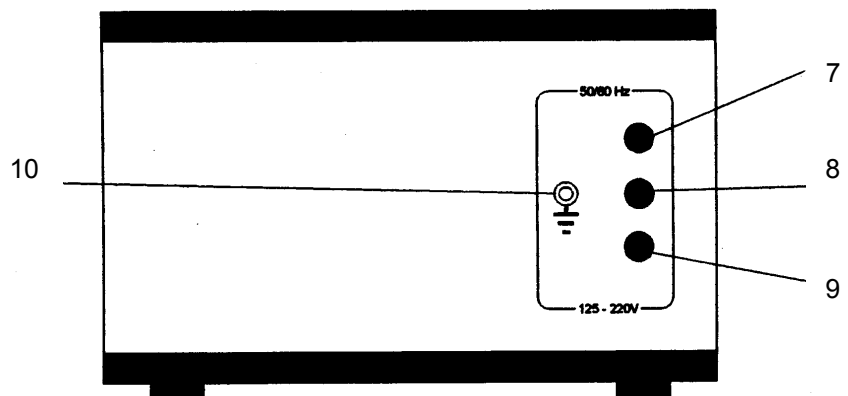
#### 1.1 Ansicht Vorderseite



#### 1.2 Bedienelemente:

- 1: Ein-/Ausschalter
- 2: Ausgangsbuchse Hochspannung, positiver Pol
- 3: Ausgangsbuchse Hochspannung, negativer Pol
- 4: Erdungsanschluss
- 5: Digital-Anzeige Hochspannung
- 6: Einstellknopf Hochspannung 0 .. 25 kV

#### 1.3 Ansicht Rückseite



#### 1.4 Bedienelemente:

- 7: Spannungswähler 125/230V
- 8: Feinsicherung Netz
- 9: Netzkabel
- 10: Zusatzanschluss Erdung

## **2. Bedienung**

Führen Sie die Verkabelung Ihres Versuchsaufbaus sorgfältig durch, verwenden Sie nur für Hochspannung geeignete Kabel. Prüfen Sie die Verdrahtung noch einmal, bevor Sie die Hochspannung einschalten.

Drehen Sie das Einstellpoti zunächst auf Linksanschlag (Ausgangsspannung 0V), schalten Sie danach das Gerät ein.

Stellen Sie jetzt die gewünschte Spannung durch Rechtsdrehen des Potis ein. Der Spannungswert wird an der Digitalanzeige angezeigt.

## **3. Technische Daten**

Netzspannung:	125 / 230 V –50-60 Hz, umschaltbar
Hochspannung:	0 bis 25 kV Gleichspannung, stufenlos einstellbar
Ausgangsstrom:	1 mA ± 20%
Innenwiderstand:	ca. 5 MΩ
Abmessungen:	32 x 18 x 28 cm
Masse:	9 kg