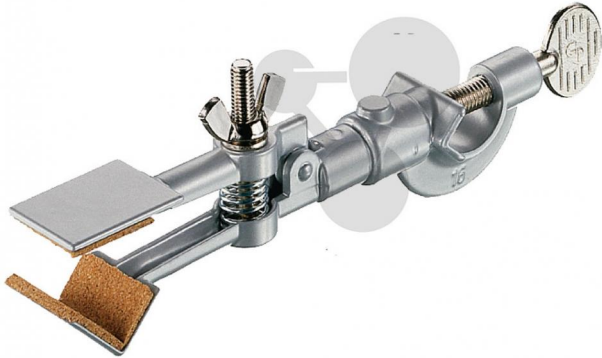


Pince en V liège 13 à 40mm avec noix

Informations indicatives de conatex.be du 20.09.2024/DE1

Référence: 1093462



vers la page produit

16,46 € TTC

Capacité de serrage: 13 à 40mm

Alliage en zinc avec insert en liège. Tige de diamètre 10mm.

Diamètre:

Tige Ø 10 mm

Masse:

170 g

CONATEX SARL · Equipement pour l'Enseignement Scientifique et Technique

Société à responsabilité limitée au capital de 100 000 € · RCS Sarreguemines 809 085 327 · Siret 809 085 327 00017 · APE 4791B

SIEGE EN FRANCE :

14, Rue de la Cité · 57200 Sarreguemines

Tél +33 (0)3 68 78 13 56

Fax +33 (0)3 68 78 13 57

info@conatex.fr · www.conatex.fr

DISTRIBUTION IN BELGIUM:

Rue des Colonies/Koloniënstraat 56 · 1000 Brussels

Phone +32 (0)2 881 04 56

Fax +32 (0)2 588 06 27

info@conatex.be · www.conatex.be